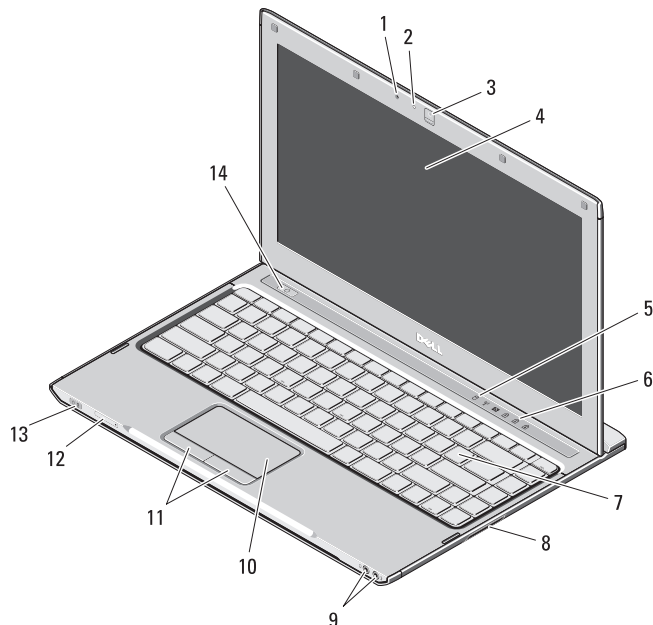


Üzembe helyezés és információk a funkciókról

Előnézet



A „VIGYÁZAT” üzenetekről

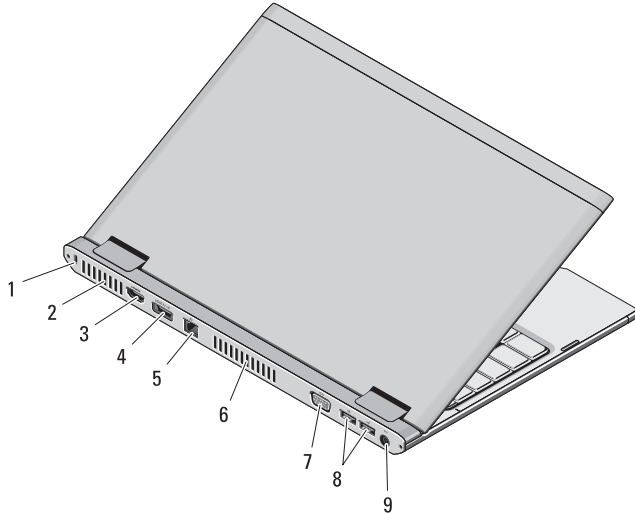


VIGYÁZAT! A „VIGYÁZAT” jelzés az esetleges tárgyi és személyi sérülés, illetve az életveszély lehetőségére hívja fel a figyelmet.

- 1 mikrofon
- 2 Kamera állapotjelzője
- 3 kamera
- 4 képernyő
- 5 eszközök állapotjelző lámpái
- 6 a billentyűzet állapotjelző lámpái
- 7 billentyűzet
- 8 Secure Digital (SD) memóriakártya olvasó
- 9 audio csatlakozók (2)
- 10 érintőpanel
- 11 az érintőpad gombjai (2)
- 12 SIM kártya nyílás (opcionális)
- 13 tápellátás/akkumulátor állapotjelzők
- 14 bekapcsoló gomb



Hátulnézet



- 1 biztonsági kábel nyílása
- 2 hűtőventilátorok
- 3 HDMI csatlakozó
- 4 eSATA/USB csatlakozó
- 5 hálózati csatlakozó
- 6 hűtőventilátorok
- 7 videó csatlakozó (VGA)
- 8 USB 2.0 csatlakozók (2 db)
- 9 Hálózati tápadapter csatlakozó



VIGYÁZAT! A számítógép szellőző- és egyéb nyílásait soha ne zárja el, a nyílásokon semmit ne dugjon be, illetve ne hagyja, hogy a nyílásokban por rakódjon le. Működés közben ne tartsa a Dell számítógépet rosszul szellőző helyen, például becsukott táskában. Megfelelő szellőzés hiányában károsodhat a számítógép vagy tűz keletkezhet. A számítógép felmelegedés esetén bekapcsolja a ventilátort. A ventilátor által keltett zaj normális, és nem jelenti azt, hogy probléma lenne a ventilátorral vagy a számítógéppel.

Gyors üzembe helyezés

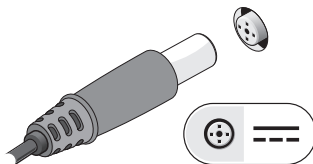
⚠ VIGYÁZAT! Az ebben a részben ismertetett műveletek elvégzése előtt olvassa el a számítógéphez kapott biztonsági utasításokat. További gyakorlati tanácsokat a www.dell.com/regulatory_compliance webhelyen talál.

⚠ VIGYÁZAT! A váltóáramú hálózati adapter világszerte bármely hálózati csatlakozóaljzattal működik. Mindemellett a tápcsatlakozók és elosztók országonként eltérőek lehetnek. A nem megfelelő kábel, illetve a kábel hálózati csatlakozóaljzatra vagy elosztóra történő helytelen csatlakoztatása tüzet okozhat vagy a készülék károsodását okozhatja.

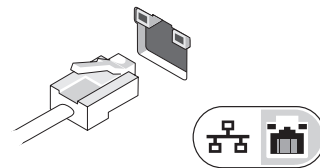
⚠ FIGYELMEZTETÉS: Amikor kihúzza a váltakozó áramú adapter kábelét a számítógépből, fogja meg a csatlakozót (ne a kábelt), majd húzza meg határozottan, de óvatosan a kábel sérülésének elkerülése érdekében. A váltóáramú hálózati adapter kábelének feltételezésekor feltétlenül kövesse a csatlakozó szögét a hálózati adapteren, hogy elkerülje a kábel sérülését.

🔪 MEGJEGYZÉS: Egyes eszközök nem találhatók meg a számítógépből, ha nem rendelte meg azokat.

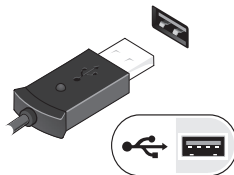
1 Csatlakoztassa a váltakozó áramú átalakítót a hordozható számítógép tápcsatlakozójához és a fali csatlakozóaljzathoz.



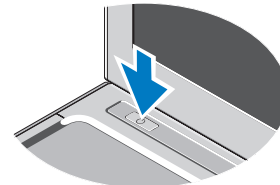
2 Csatlakoztassa a számítógépes hálózat kábelét (opcionális).



3 Csatlakoztassa az USB-eszközöket, például az egeret vagy billentyűzetet (opcionális).



4 Nyissa fel a számítógép képernyőjét, és a számítógép bekapcsolásához nyomja meg a tápellátás gombot.



🔪 MEGJEGYZÉS: Javasoljuk, hogy bármilyen kártya telepítése előtt a számítógép dokkoló állomásához vagy egyéb külső eszközhöz, például nyomtatóhoz történő csatlakoztatása előtt, egyszer indítsa újra a számítógépet.

Műszaki adatok



MEGJEGYZÉS: A kínált opciók régióként eltérőek lehetnek. Ha a számítógép konfigurációjáról bővebb információt szeretne, kattintson a **Start** → **Súgó és támogatás** menüpontra, és válassza a számítógép adatainak megtekintését lehetővé tevő opciót.

Rendszerinformáció

Processzor típusa	Intel® Core™ i3 Intel Core i5 Intel Celeron® kétmagos processzor
Chipkészlet	Intel Mobile Express Series 5 chipkészlet

Memória

Memóriamodul-csatlakozó	egy SODIMM nyílás
Memóriamodul kapacitása	1 GB, 2 GB vagy 4 GB
Memória típusa	DDR3 SDRAM (800 MHz)
Mínimális memóriaméret	1 GB (belépő köteg csak Ubuntuval)
Maximális memóriaméret	4 GB

Videokártya

Videokártya típusa	alaplapra integrált videó
Adatbusz	integrált videokártya
Képernyővezérlő	Intel Graphics Media Accelerator HD (Intel GMA HD)

Akkumulátor

Típus	6 cellás „intelligens” lítium-ion akkumulátor (30 wattóra)
Méreték	
Mélység:	155,20 mm
Magasság	5,35 mm
Szélesség:	177,60 mm
Súly	265 +/- 6 gramm
Feszültség	11,1 V egyenáram
Hőmérséklet-tartomány	
Működési	0°C és 35°C között
Tárolási	-40°C és 65°C között
Gombelem	3 V CR2032 lítium gombelem

Váltakozó áramú adapter

Bemeneti feszültség	100 V – 240 V váltóáram
Bemeneti áramerősség (maximum)	1,5 A/ 1,6 A/ 1,7 A
Bemeneti frekvencia	50 Hz – 60 Hz
Kimeneti teljesítmény	65 W
Kimeneti áramerősség	3,34 A (folyamatos)
Névleges kimeneti feszültség	19,5 +/-1,0 V egyenáram

Váltakozó áramú adapter (folytatás)

Hőmérséklet-tartomány

Működési	0°C és 40°C között
Tárolási	-40°C és 70°C között

Fizikai

Magasság	16,50 mm – 19,70 mm
Szélesség	330 mm
Mélység	230 mm
Súly	<1,6 kg

Környezeti

Hőmérséklet-tartomány

Működési	0°C és 35°C között
Tárolási	-40°C és 65°C között

Relatív páratartalom (maximum)

Működési	10 és 90% között (nem lecsapódó)
Tárolási	5 és 95% között (nem lecsapódó)

Magasság (maximum)

Működési	-15,2 m – 3048 m
Tárolási	-15,2 m – 10 668 m

További információk és források keresése

Olvassa el a számítógéphez mellékelt biztonsági és szabályozási dokumentumokat, a szabályozásoknak való megfelelésre vonatkozó tudnivalóért pedig látogasson el a www.dell.com/regulatory_compliance honlapra, ahol további információkat talál a következőkről:

- Bevált biztonsági gyakorlatok
- Garancia
- Szerződési feltételek
- Szabályozó tanúsítvány
- Ergonómia
- Végfelhasználói licencszerződés

A dokumentumban közölt információk külön értesítés nélkül is megváltozhatnak.

©2010 Dell Inc. Minden jog fenntartva. Kínában nyomtatva. Újrahasznosított papírra nyomtatva.

A Dell Inc. előzetes írásos engedélye nélkül szigorúan tilos a dokumentumot bármiféle módon sokszorosítani.

A szövegben használt védjegyek: A Dell™, a DELL embléma és a Vostro™ a Dell Inc. védjegyei. Az Intel®, Pentium®, Xeon®, Core™ és a Celeron® az Intel Corporation bejegyzett védjegyei az Egyesült Államokban és más országokban.

A dokumentumban egyéb védjegyek és védett nevek is szerepelhetnek, amelyek a védjegyet vagy nevet bejegyeztető cégre, valamint annak termékeire vonatkoznak. A Dell Computer Corporation kizárólag a saját védjegyeiből és bejegyzett neveiből eredő jogi igényeket érvényesíti.

